



中华人民共和国国家标准

GB 5135.11—2006

自动喷水灭火系统 第 11 部分：沟槽式管接件

Automatic sprinkler system—Part 11: Grooved couplings and fittings

2006-04-07 发布

2006-12-01 实施



中华人民共和国国家质量监督检验检疫总局 发布
中国国家标准化管理委员会

目 次

前言	Ⅲ
1 范围	1
2 规范性引用文件	1
3 术语和定义	1
4 分类	2
5 型号编制	2
6 要求	3
7 试验方法	6
8 检验规则	10
9 标志、使用说明书	13
10 标志、包装、运输和贮存	13
附录 A (规范性附录) 沟槽尺寸	14
附录 B (规范性附录) 支管的最大允许管径	17

前 言

GB 5135 的本部分中的第 6 章、第 8 章为强制性,其余为推荐性。

GB 5135《自动喷水灭火系统》目前已分为 15 个部分:

- 第 1 部分:洒水喷头;
- 第 2 部分:湿式报警阀、延迟器、水力警铃;
- 第 3 部分:水雾喷头;
- 第 4 部分:干式报警阀;
- 第 5 部分:雨淋报警阀;
- 第 6 部分:通用阀门;
- 第 7 部分:水流指示器;
- 第 8 部分:加速器;
- 第 9 部分:早期抑制快速响应(ESFR)喷头;
- 第 10 部分:压力开关;
- 第 11 部分:沟槽式管接件;
- 第 12 部分:扩大覆盖面积洒水喷头;
- 第 13 部分:水幕喷头;
- 第 14 部分:预作用装置;
- 第 15 部分:家用喷头。

.....

本部分为 GB 5135 的第 11 部分。

本部分主要参考了 ISO/DIS 6182-12 金属管道系统快速管接头的性能要求和试验方法(2003 年英文版)、UL 213 消防橡胶密封圈管接头(1997 年英文版)和 FM1920 防火系统软管接头认可标准(1997 年英文版)。

本部分的附录 A、附录 B 是规范性附录。

本部分由中华人民共和国公安部提出。

本部分由全国消防标准化技术委员会第二分技术委员会(SAC/TC 113/SC 2)归口。

本部分起草单位:公安部天津消防研究所、山西省公安消防总队、上海威逊机械连接件有限公司、佛山市南海永兴阀门制造有限公司、上海瑞孚管路系统有限公司、北京天宁亿赫管路系统设备有限公司。

本部分主要起草人:白殿涛、罗宗军、马建明、张强、曹文红、白晓辉、陆志刚、陈键明、陶松岳、孙凤明。

本部分是首次制订。

自动喷水灭火系统 第 11 部分:沟槽式管接件

1 范围

GB 5135 的本部分规定了自动喷水灭火系统沟槽式管接件的要求、试验方法、检验规则、标志、包装、运输、贮存等。

本部分适用于自动喷水灭火系统中沟槽式管接件。

2 规范性引用文件

下列文件中的条款通过 GB 5135 的本部分引用而成为本部分的条款。凡是注日期的引用文件,其随后所有的修改单(不包括勘误的内容)或修订版均不适用于本部分,然而,鼓励根据本部分达成协议的各方研究是否可使用这些文件的最新版本。凡是不注日期的引用文件,其最新版本适用于本部分。

GB/T 191 包装储运图示标志

GB/T 528 硫化橡胶或热塑性橡胶拉伸应力应变性能的测定(GB/T 528—1998, eqv ISO 37:1994)

GB/T 531 橡胶袖珍硬度计压入硬度试验方法(GB/T 531—1999, idt ISO 7619:1986)

GB/T 1690 硫化橡胶耐液体试验方法(GB/T 1690—1992, neq ISO 1817:1985)

GB/T 3098.1 紧固件机械性能 螺栓、螺钉和螺柱(GB/T 3098.1—2000, idt ISO 898-1:1999)

GB/T 3098.2 紧固件机械性能 螺母 粗牙螺纹(GB/T 3098.2—2000, idt ISO 898-2:1999)

GB/T 3512 硫化橡胶或热塑性橡胶 热空气加速老化和耐热试验(GB/T 3512—2001, eqv ISO 188:1998)

GB/T 7759 硫化橡胶 热塑性常温、高温和低温压缩永久变形测定(GB/T 7759—1996, eqv ISO 815:1991)

GB/T 8262 圆头椭圆颈螺栓

3 术语和定义

下列术语和定义适用于 GB 5135 的本部分。

3.1

沟槽式管接件 **grooved couplings and fittings**

主要包括沟槽式管接头和沟槽式管件。

3.2

沟槽式管接头 **grooved coupling**

用拼合式卡箍件、橡胶密封圈和紧固件组成的快速拼装接头。

3.3

沟槽式管件 **grooved fittings**

沟槽式连接管道系统上采用的弯头、三通、四通、异径管等管件的通称。其平口端的接头部位均加工成与管材接头部位相同的环形形状。

3.4

刚性(沟槽)接头 rigid coupling joint

在接头处,相邻管端不允许有相对角变位和轴线位移的拼合式卡箍件。

3.5

挠性(沟槽)接头 flexible coupling joint

在接头处,相邻管端允许有一定量的相对角变位和相应的轴向挠动,允许角变位与管径有关,但不允许有轴向线位移。挠性接头是一种柔性接头。

3.6

密封圈 pressure responsive gasket

通过压力来提高系统密封性能的橡胶圈。或者说,通过附加压力可以使垫圈和密封面之间产生附加比压。

3.7

额定工作压力 rated working pressure

沟槽式管接件在工作状态下允许的最大工作压力。

4 分类

沟槽式管接件按结构形式分类:

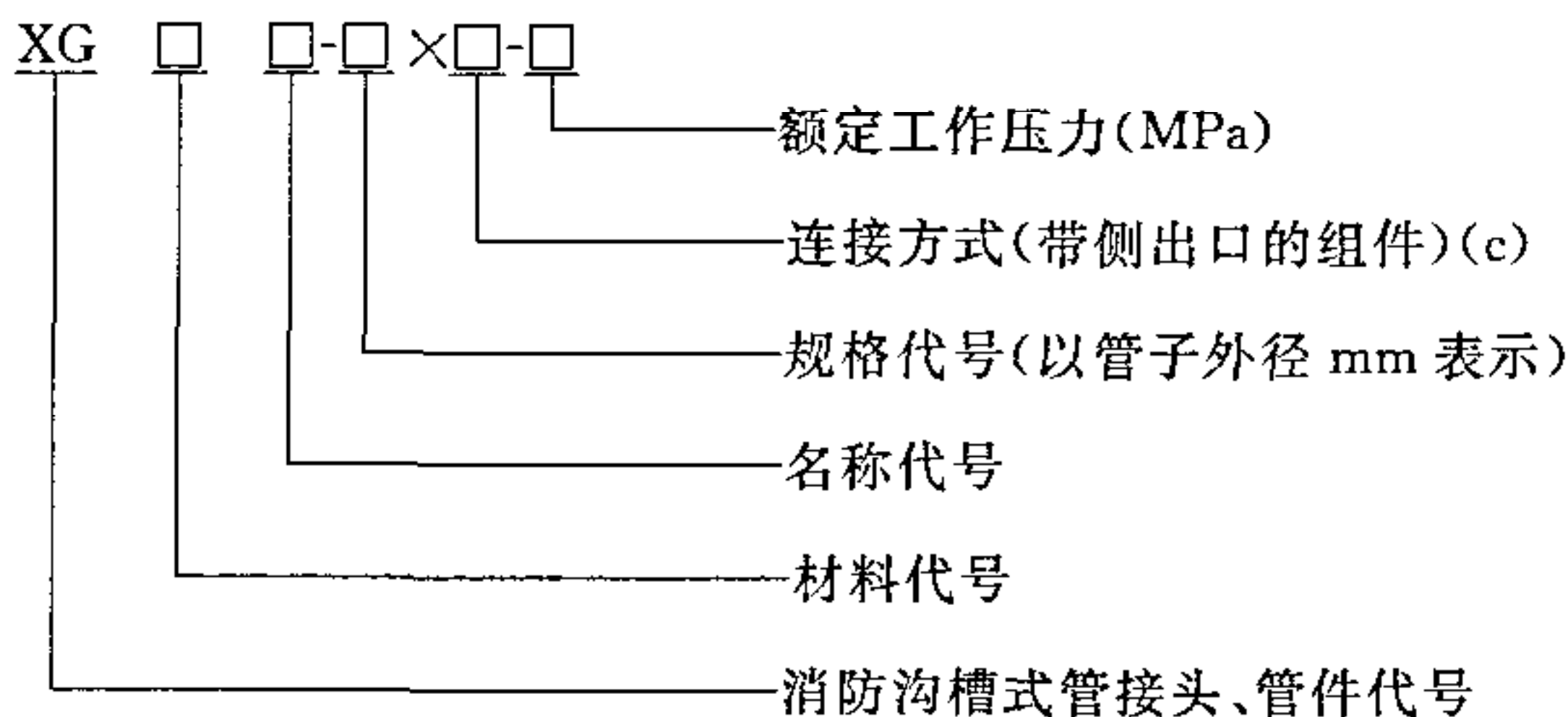
4.1 沟槽式管接头

主要有刚性沟槽接头、挠性沟槽接头等。

4.2 沟槽式管件

主要包括机械三通、机械四通、机械异径四通、90°弯头、45°弯头、22.5°弯头、正三通、异径三通、正四通、异径四通、同心大小头、偏心大小头、单片法兰、短管法兰、盲片等系列。

5 型号编制



沟槽管接件的型号编制应符合下列要求:

材料代号应符合国家标准规定的标记代号;

名称代号由生产企业自行规定;

连接方式:侧出口沟槽连接,直接标出公称直径。螺纹式连接,直接标出螺纹代号及螺纹尺寸。其他的连接方式,用相应的标志符号和公称直径表示。

示例:

1) XGQT□-114-1.6 表示材料为球墨铸铁 □(生产单位自己规定)外径为 114 mm,额定工作压力为 1.6 MPa 的消防沟槽式管接头。

2) XGQT□-114×Rc1-2.5 表示材料为球墨铸铁 □(生产单位自己规定)主管外径为 114 mm,侧出口为右旋圆锥

内螺纹接口,螺纹尺寸为 1",额定工作压力为 2.5 MPa 的消防沟槽式管件。

6 要求

6.1 外观、标志、结构尺寸

6.1.1 外观

沟槽式管接件表面应平整光洁,无加工缺陷及磕碰损伤,无裂纹缩孔、冷隔、夹渣、气孔、疤痕等现象;涂层均匀牢固,无气泡或漆块堆积;橡胶密封圈密封面上不应有气泡、杂质、裂口和凹凸不平等缺陷,标志齐全清晰。

6.1.2 标志

沟槽式管接件的壳体标志和密封圈标志应符合 9.1 的规定。

6.1.3 沟槽尺寸

6.1.3.1 轧制凹槽端面尺寸

轧制凹槽端面尺寸见附录 A 的表 A.1 的规定。

6.1.3.2 切割凹槽端面尺寸

切割凹槽端面尺寸见附录 A 的表 A.2 的规定。

6.1.3.3 铸造配件和阀的槽端尺寸

铸造配件和阀的槽端尺寸见附录 A 的表 A.3 的规定。

6.1.4 采用支管接头时支管的最大允许管径尺寸

采用支管接头时支管的最大允许管径见附录 B 的规定。

6.2 基本参数

6.2.1 额定工作压力

沟槽式管接件的额定工作压力不得低于 1.2 MPa,并应符合 1.2 MPa、1.6 MPa、2.5 MPa 等系列压力等级。

6.2.2 公称直径

沟槽式管接件的公称直径为 25 mm、32 mm、40 mm、50 mm、65 mm、80 mm、100 mm、125 mm、150 mm、200 mm、250 mm、300 mm 等。

6.3 壳体材料

沟槽式管接件的材料应采用球墨铸铁(不低于 QT450-12)、锻钢等,采用其他不低于球墨铸铁(QT450-12)的抗拉强度和抗腐蚀性的材料,应符合相应的国家标准。

6.4 螺栓和螺母

6.4.1 螺栓

螺栓的结构和尺寸应符合 GB/T 8262 的规定,机械性能不应低于 GB/T 3098.1 中规定的 8.8 级要求,螺纹公差 6g。螺栓应镀锌,或用其他具有相同耐腐蚀的材料制造。

6.4.2 螺母

螺母的机械性能应符合 GB/T 3098.2 中螺母规定的 8 级要求,螺纹公差 6H。螺母应镀锌,或用其他具有相同耐腐蚀的材料制造。

6.5 橡胶密封圈材料性能

6.5.1 橡胶密封圈使用的材料不应含有对其使用寿命及对输送管路和零配件有危害的物质。

6.5.2 橡胶密封圈按 7.2 的规定进行试验,橡胶的物理性能应符合表 1~表 4 的规定。

6.5.3 橡胶密封圈若采用其他材料制造,应符合其相应的物理机械性能。

6.6 真空度(负压密封性)

沟槽式管接件按 7.3 的规定进行试验,在真空度达到 0.08 MPa 时,保持 5 min,应无真空压损失。

表 1 天然橡胶密封圈的物理机械性能

序号	试验项目	天然橡胶	
1	硬度/shoroa A	65±5	
2	拉伸强度/MPa	≥17	
3	扯断伸长率/%	≥350	
4	热空气老化后 (70℃±2℃)×70 h	拉伸强度变化率/%	≤-8
		伸长变化率/%	≤-10
		硬度变化率/度	≤+5
		压缩永久变形/%	≤20

表 2 三元乙丙橡胶密封圈的物理机械性能

序号	试验项目	三元乙丙橡胶	
1	硬度/shoroa A	65±5	
2	拉伸强度/MPa	≥15.2	
3	扯断伸长率/%	≥400	
4	热空气老化后 (125℃±2℃)×70h	拉伸强度变化率/%	≤-20
		伸长变化率/%	≤-40
		硬度变化率/度	≤+10
		压缩永久变形/%	≤30

表 3 丁腈橡胶密封圈的物理机械性能

序号	试验项目	丁腈橡胶	
1	硬度/shoroa A	65±5	
2	拉伸强度/MPa	≥15.2	
3	扯断伸长率/%	≥350	
4	耐 1 号标准油 (100℃±2℃)×70 h	拉伸强度变化率/%	≤-25
		伸长变化率/%	≤-45
		硬度变化/度	-15~+15
		体积变化率/%	-10~+5
5	压缩永久变形(100℃±2℃)×22 h A 型/%	≤25	

表 4 硅橡胶密封圈的物理机械性能

序号	试验项目	硅橡胶	
1	硬度/shoroa A	60±5	
2	拉伸强度/MPa	≥6	
3	扯断伸长率/%	≥300	
4	热空气老化后 (225℃±2℃)×70 h	拉伸强度变化率/%	≤-15
		伸长变化率/%	≤-20
		硬度变化率/度	≤+10
5	压缩永久变形(200℃±2℃)×22 h/%	≤15	

6.7 气密封性能

沟槽式管接件按 7.4 的规定进行试验,在充气压力达到 0.3 MPa 时,保持 5 min,试件表面应无气泡渗漏。

6.8 密封性能

沟槽式管接件按 7.5 的规定进行试验,试验压力为 2 倍额定工作压力,保持 5 min,应无渗漏。

6.9 耐压强度

沟槽式管接件按 7.5 的规定进行试验,试验压力为 4 倍额定工作压力,保持 5 min,应无泄漏和损坏。

6.10 承载力矩

沟槽式管接头照 7.6 的规定进行试验,在表 5 规定的力矩作用下,不得出现泄漏和断裂现象。

表 5 承载力矩

管件公称直径 DN	施加力矩/(N·m)	管件公称直径 DN	施加力矩/(N·m)
25	410	100	4 940
32	570	125	7 100
40	1 100	150	9 610
50	1 560	200	15 330
65	2 400	250	22 760
80	3 290	300	31 120

6.11 挠性接头偏转角

挠性沟槽管接头按 7.7 的规定进行试验,挠性沟槽接头可沿轴向偏转,在管道公称直径小于 DN200 时,提供大于等于 1° 的偏转角,在管道公称直径大于等于 DN200 时,提供大于等于 0.5° 小于 1° 的偏转角,试验后检查管路,应无渗漏和损坏。

6.12 最大伸长间隙

6.12.1 沟槽式管接头按 7.8 的规定进行试验,公称直径 ≤ DN32 的管接头管端允许最大间隙应 ≤ 2 mm; DN40 ≤ 公称直径 ≤ DN300 的管接头管端允许最大间隙应 ≤ 3.2 mm。

6.12.2 单片法兰,按照 7.8 的规定进行试验,公称直径 ≤ DN32 的单片法兰管端允许最大间隙应 ≤ 1 mm; DN40 ≤ 公称直径 ≤ DN300 的单片法兰管端允许最大间隙应 ≤ 1.6 mm。

6.13 耐低温性能

沟槽式管接头按 7.9 的规定进行试验,接头组件应无压力损失和密封圈损坏。

6.14 抗高温老化性能

沟槽式管接头按 7.10 的规定进行试验,应无空气泄漏和密封圈粘连、损坏。

6.15 无密封圈泄漏性能

沟槽式管接头按 7.11 的规定进行试验,移除密封圈后,保持管道系统中 0.2 MPa 的静水压,系统沟槽接头连接处泄漏不能超过 113 L/min。

注: 113 L/min 是一个额定流量系数为 80 的洒水喷头在 0.2 MPa 压力下的流量。

6.16 耐水冲击性能

沟槽式管接头按 7.12 的规定进行试验,应能承受 20 000 次水冲击而不发生泄漏。

6.17 抗振动性能

沟槽式管接头按 7.13 的规定进行试验,试验后进行耐压强度试验,应无泄漏和损坏。

6.18 耐火性能

6.18.1 沟槽式管接头(包括带密封圈的管件)按 7.14 的规定进行试验,连接沟槽接头的管道系统中,充满额定工作压力的静水压,应能承受耐火试验 15 min,试验后应无泄漏和变形损坏。

6.18.2 沟槽式管件(不带密封圈),若采用熔点低于 800 °C 的金属或非金属材料制作,则按 7.14 的规定进行试验,连接沟槽管件的管道系统中,充满额定工作压力的静水压,应能承受耐火试验 15 min,试验后应无泄漏和变形损坏。

7 试验方法

7.1 外观、标志、结构尺寸和橡胶密封圈检验

使用目测和专用量具测量沟槽式管接头和橡胶密封圈的外观、标志、结构尺寸及铸件质量等。检查结果应符合 6.1、6.2、6.3 的规定。

7.2 橡胶密封圈材料试验

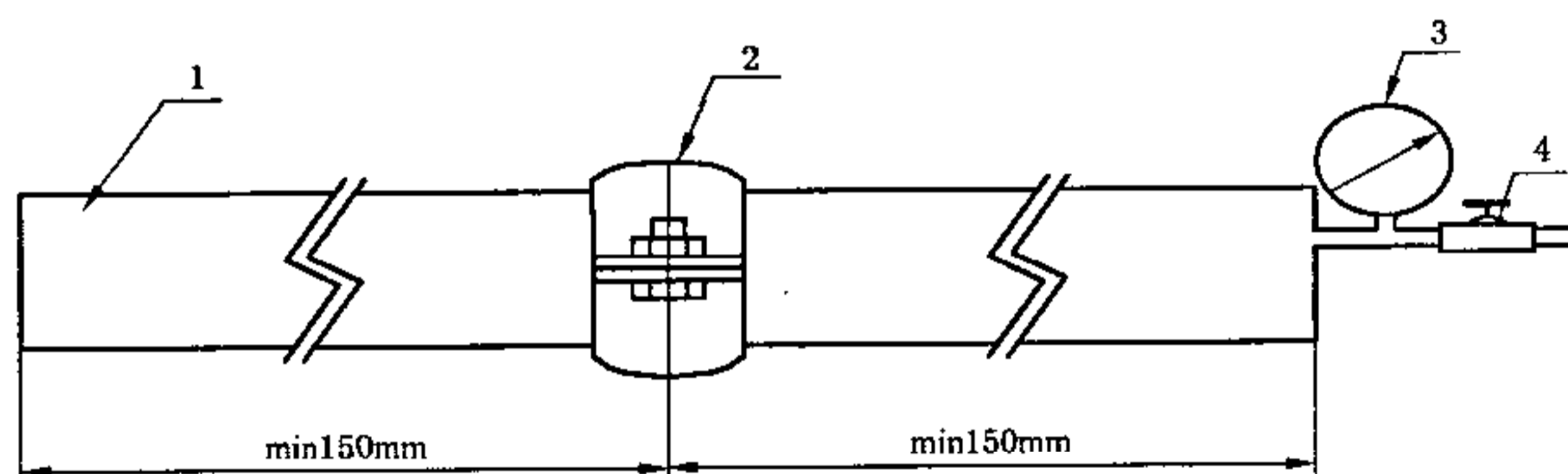
7.2.1 橡胶密封圈物理机械性能试验应按 GB/T 528、GB/T 531 和 GB/T 7759 的规定进行。

7.2.2 橡胶的热空气老化试验应按 GB/T 3512 的规定进行。

7.2.3 橡胶的耐液体浸渍试验应按 GB/T 1690 的规定进行。

7.3 真空度(负压密封性)试验

如图 1 所示,试验组件应装配一个真空计量仪或精度不低于 1.5 级的真空表,以显示实际真空度。选择合适的真空泵抽气,当安装试样的管内达到 0.08 MPa(600 mmHg)的真空压时,关闭试样与真空泵之间的阀门,使试样单独封闭,试验结果应符合 6.6 的规定。



- 1——管段;
- 2——沟槽式管接头;
- 3——压力表;
- 4——截止阀。

图 1 真空度试验装置图

7.4 气密封试验

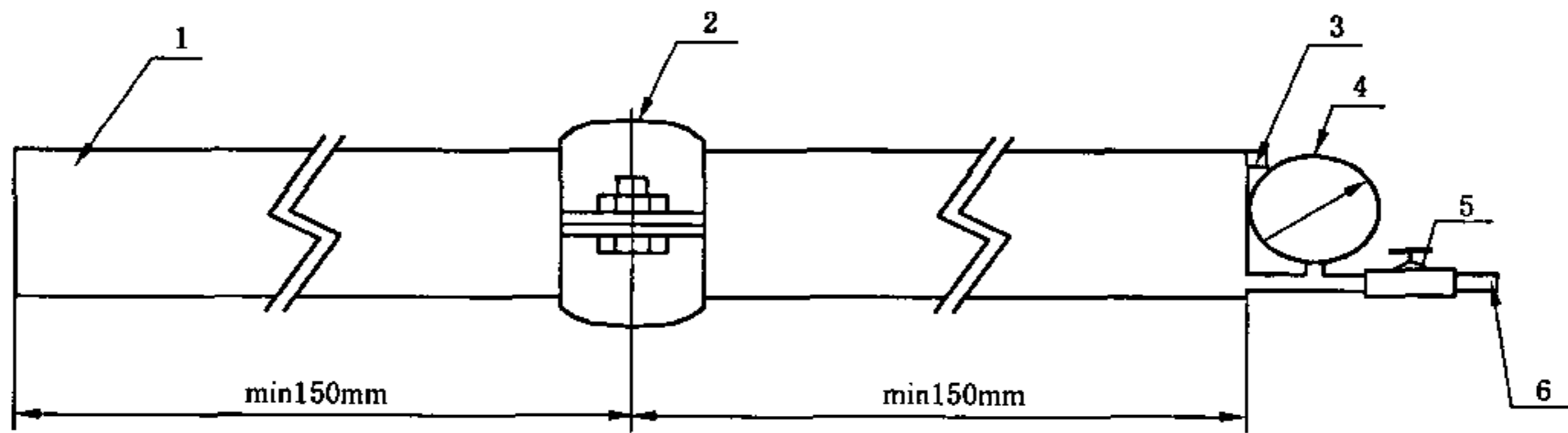
7.4.1 试验组件应装配精度不低于 1.5 级的压力表,以显示实际压力值。试验应在 20°C ± 5°C 的环境温度下进行。

7.4.2 试验前试验组件应预先全淹没在水中,给试样内部加压至 0.1 MPa,保持一段时间,清除表面气泡,然后逐渐将压力增加到 0.3 MPa,保持 5 min,试验结果应符合 6.7 的规定。

7.5 密封和耐压强度试验

7.5.1 如图 2 所示,试验组件应充满水并排除空气,管路内的压力以不超过 2 MPa/min 的速率递增,直至达到 2 倍试件的额定工作压力,试验结果应符合 6.8 的规定。

7.5.2 如图 2 所示,试验组件应充满水并排除空气,管路内的压力以不超过 2 MPa/min 的速率递增,直至达到 4 倍试件的额定工作压力,试验结果应符合 6.9 的规定。



- | | |
|------------|-----------|
| 1——管段； | 4——压力表； |
| 2——沟槽式管接头； | 5——截止阀； |
| 3——排气口； | 6——注水充压口。 |

图 2 强度密封试验装置图

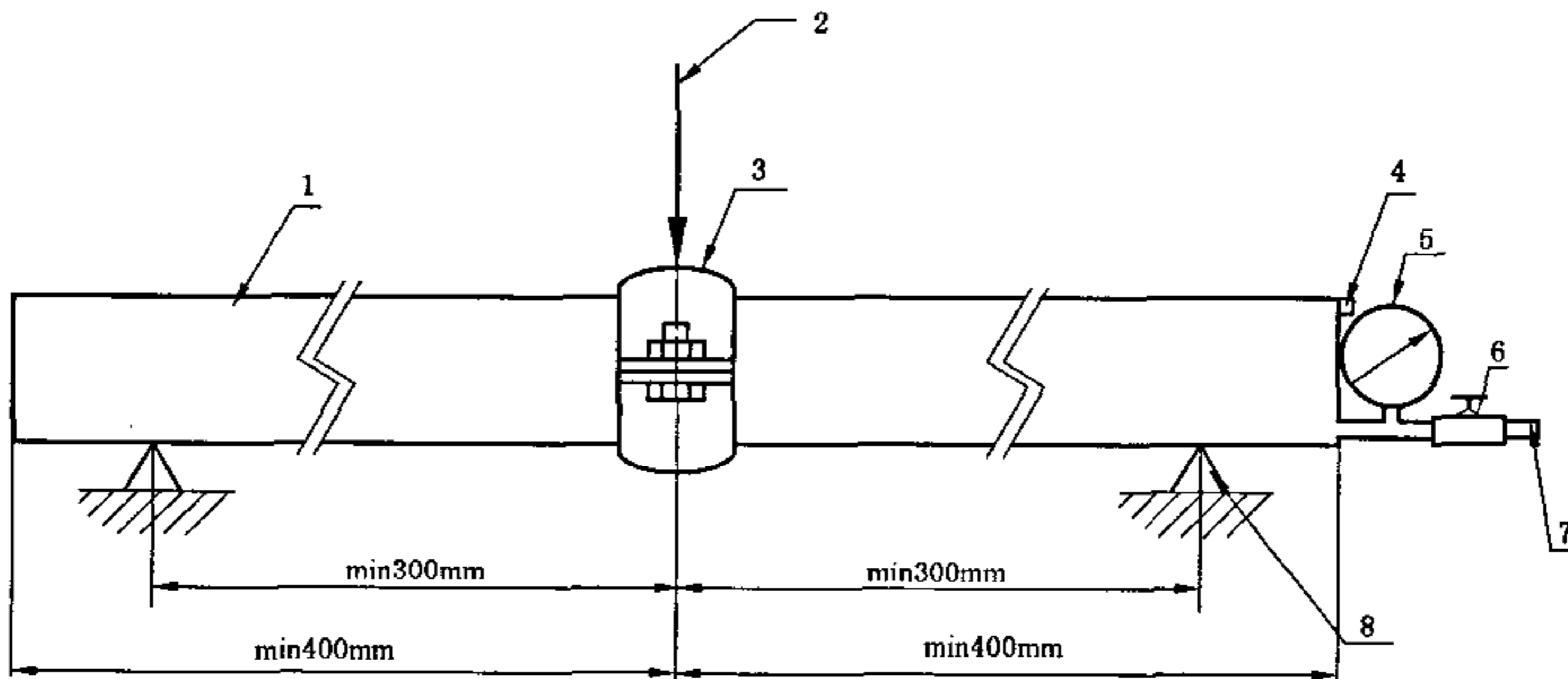
7.6 承载力矩试验

7.6.1 沟槽式管接头承载力矩试验方法

7.6.1.1 如图 3 所示,试样包括连接沟槽管接头的两段长度不小于 400 mm、末端封闭的管路,一端装配精度为 1.5 级的压力表。

7.6.1.2 试件应充满水并排除所有空气,内部在试验期间应保持额定工作压力的静水压。

7.6.1.3 按表 5 选择与公称直径对应的力矩加载到侧面出口管处,保持 1 min,试验结果应符合 6.10 的规定。



- | | |
|------------|-----------|
| 1——管段； | 5——压力表； |
| 2——试验载荷； | 6——截止阀； |
| 3——沟槽式管接头； | 7——注水充压口； |
| 4——排气口； | 8——支撑点。 |

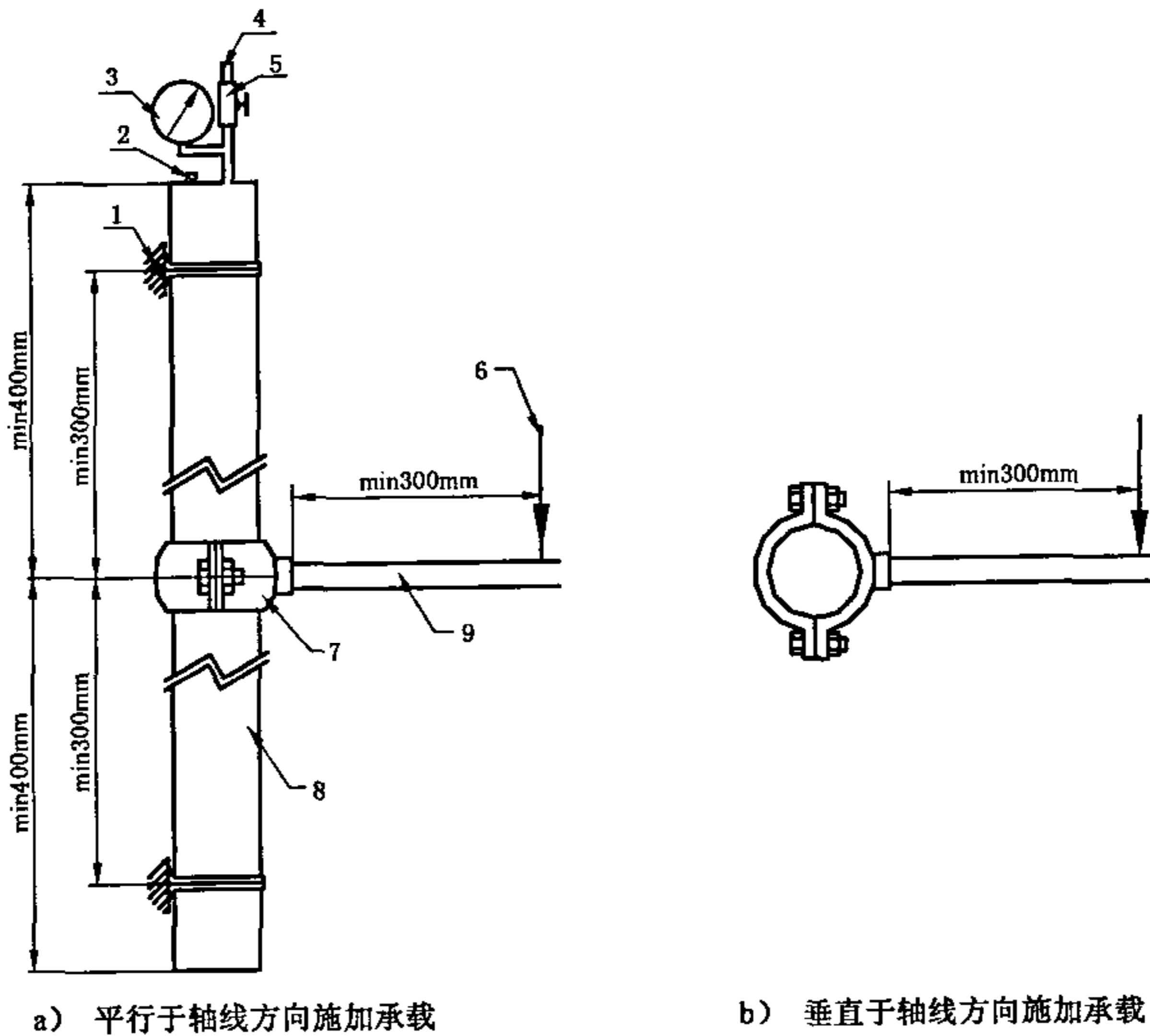
图 3 沟槽式管接头承载力矩试验装置图

7.6.2 机械三通(侧面出口管)承载力矩试验方法

7.6.2.1 如图 4 所示,试样包括连接机械三通的两段长度不小于 400 mm、侧面出口管长度不小于 300 mm、末端封闭的管路,一端装配精度为 1.5 级的压力表。

7.6.2.2 试件应充满水并排除所有空气,内部在试验期间应保持额定工作压力的静水压。

7.6.2.3 按表 5 选择与侧出口管路公称直径的对应的力矩,加载到接头交接处,保持 1 min,试验结果应符合 6.10 的规定。



- | | |
|-----------|-------------|
| 1——固定点； | 6——试验载荷； |
| 2——排气口； | 7——沟槽式机械三通； |
| 3——压力表； | 8——主管段； |
| 4——注水充压口； | 9——支管段。 |
| 5——截止阀； | |

图 4 沟槽式机械三通承载力矩试验装置图

7.7 挠性沟槽接头偏转角试验

7.7.1 如图 3 所示,试样包括连接沟槽管接头的两段长度不小于 400 mm、末端封闭的管路,一端装配精度为 1.5 级的压力表。

7.7.2 试件应充满水并排除所有空气,内部在试验期间应保持额定工作压力的静水压。用相应量具(角度尺)测出挠性沟槽管接头轴线与水平直管的角度 α_1 ($\alpha_1 = 180^\circ$)。

7.7.3 根据管路公称直径,对其施加不超过表 5 对应数值 25% 的弯曲力矩,用相应量具(角度尺)测出其转角 α_2 。

如图 5 所示,偏转角 $\Delta\alpha = \alpha_1 - \alpha_2$,试验结果应符合 6.11 的规定。

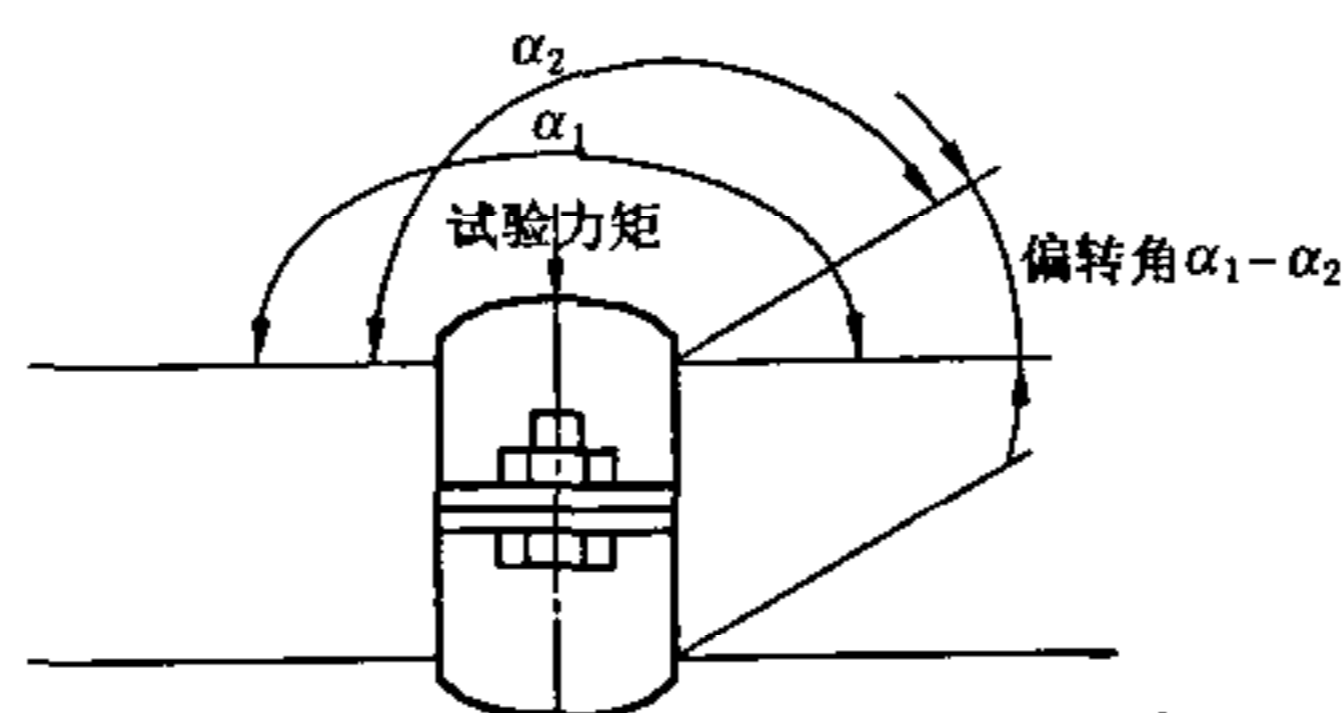


图 5 偏转角示意图

7.8 最大伸长间隙试验

试样包括连接沟槽管接头(包括单片法兰)两端封闭的管路,在两管端最小时测得 L_0 ,然后充水排除空气,升至额定工作压力,此时测量两管端长度 L 。最大伸长间隙 ΔL 按下式计算:

$$\Delta L = L - L_0$$

式中:

L_0 ——两管端最小时测得的长度,单位为毫米(mm);

L ——两管端最大时测得的长度,单位为毫米(mm)。

ΔL 的结果应符合 6.12 的规定。

7.9 耐低温性能试验

7.9.1 试样包括连接沟槽管接头的两段长度至少为 150 mm、两端封闭的管路,一端装配精度为 1.5 级的压力表和截止阀。

7.9.2 试验环境温度为 $20^{\circ}\text{C} \pm 5^{\circ}\text{C}$,将试样水平放置,并注入 3 mm 高的水,然后将试样用空气充压至 0.30 MPa,密封后将其水平放置在 $-40^{\circ}\text{C} \pm 2^{\circ}\text{C}$ 空间中 24 h。然后取出在环境温度为 $20^{\circ}\text{C} \pm 5^{\circ}\text{C}$ 的室温下放置 24 h。

试验结果应符合 6.13 的规定。

7.10 高温老化试验

7.10.1 试样先按 7.4 的方法充压至 0.3 MPa,观察其是否泄漏,然后泄压并将其置于 135°C 的温度下 45 d。

7.10.2 试验后,将试样取出置于室内,24 h 内试样温度应能恢复到 $20^{\circ}\text{C} \pm 5^{\circ}\text{C}$,然后将试样浸入水中并充压至 0.3 MPa,保持 5 min。

7.10.3 在 5 min 试验过程中,观察是否有空气泄漏引起的压力下降。

7.10.4 上述试验后将试样拆开,观察密封圈是否与壳体粘连,手动将密封圈腔体两边相对挤压在一起,观察其是否破损。用于直径大于、等于 DN200 的密封圈在相对的两段扭动一圈时也应无破损。

7.11 无密封圈泄漏试验

将试样按图 1 连接好,但撤掉密封圈。将试样充满水,排除管路内空气(由于接头渗漏,因此尽量做到)。试样管路内压力升到 0.2 MPa,并保持 2 min,利用合理方法收集从试样接头处渗出的水。至少要对最大和最小型号的接头进行以上试验试验结果应符合 6.15 的规定。

7.12 耐水冲击试验

如图 3 所示,试件将承受从 0 到额定工作压力(最小 1.2 MPa)的 20 000 次水冲击压力作用,频率为 1 次/s。水冲击试验后,再按照 7.5 的规定进行试验,试验结果应符合 6.16 的规定。

7.13 抗振动试验

从试样中选取最小口径的沟槽接头进行振动试验。试件与管路的安装如图 2 所示,试验管路的单管长度为 305 mm。将连接好的管路一端固定在机械振动台的水平工作台上,沟槽接头和另一段管路向外伸出振动试验台,振动平面为垂直振动,试验要求如表 6 所示。在振动试验前,将试验管路内加压至 0.70 MPa。振动试验结束后,进行耐压强度试验,结果应符合 6.17 的规定。

7.14 耐火性能试验

7.14.1 如图 6 所示,试样包括连接沟槽管接头的两段长度为 1 m、两端封闭的管路,一端装配精度为 1.5 级的压力表(压力表应选较大量程)和截止阀。

7.14.2 试件应充满水并排除所有空气,管路内部升压至额定工作压力,关闭截止阀,保持额定工作压力的静水压。

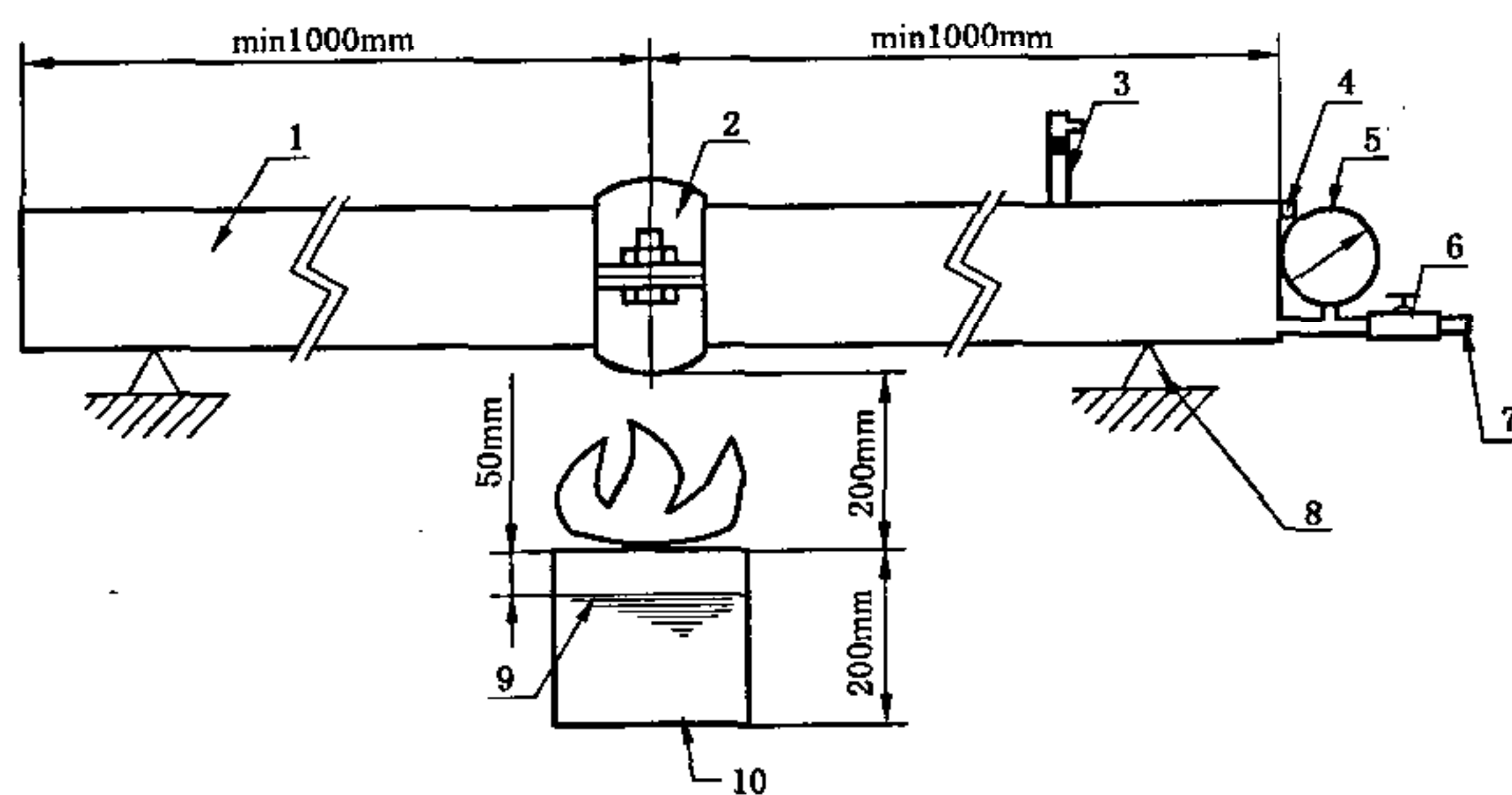
7.14.3 选择油盘的长 600 mm、宽 300 mm、高 200 mm。沟槽管件距离正下方油盘口 200 mm。注入 12.5L 的 93# 汽油,加入垫水,使油面距离油盘口 50 mm。点燃油盘,持续 15 min。到达持续时间后立即扑灭油盘火,静置 1 min。

试验结果应符合 6.18 的规定。

表 6 振动试验

振幅/mm	频率/Hz	时间/h
0.25	28	5
0.51	28	5
1.90	28	5
0.51	18~37*	5
0.89	18~37*	5

注：“*”表示可变。



- 1——管段；
- 2——沟槽式管接头；
- 3——安全阀；
- 4——排气口；
- 5——压力表；
- 6——截止阀；
- 7——注水充压口；
- 8——支撑点；
- 9——油面；
- 10——油盘。

图 6 耐火试验装置图

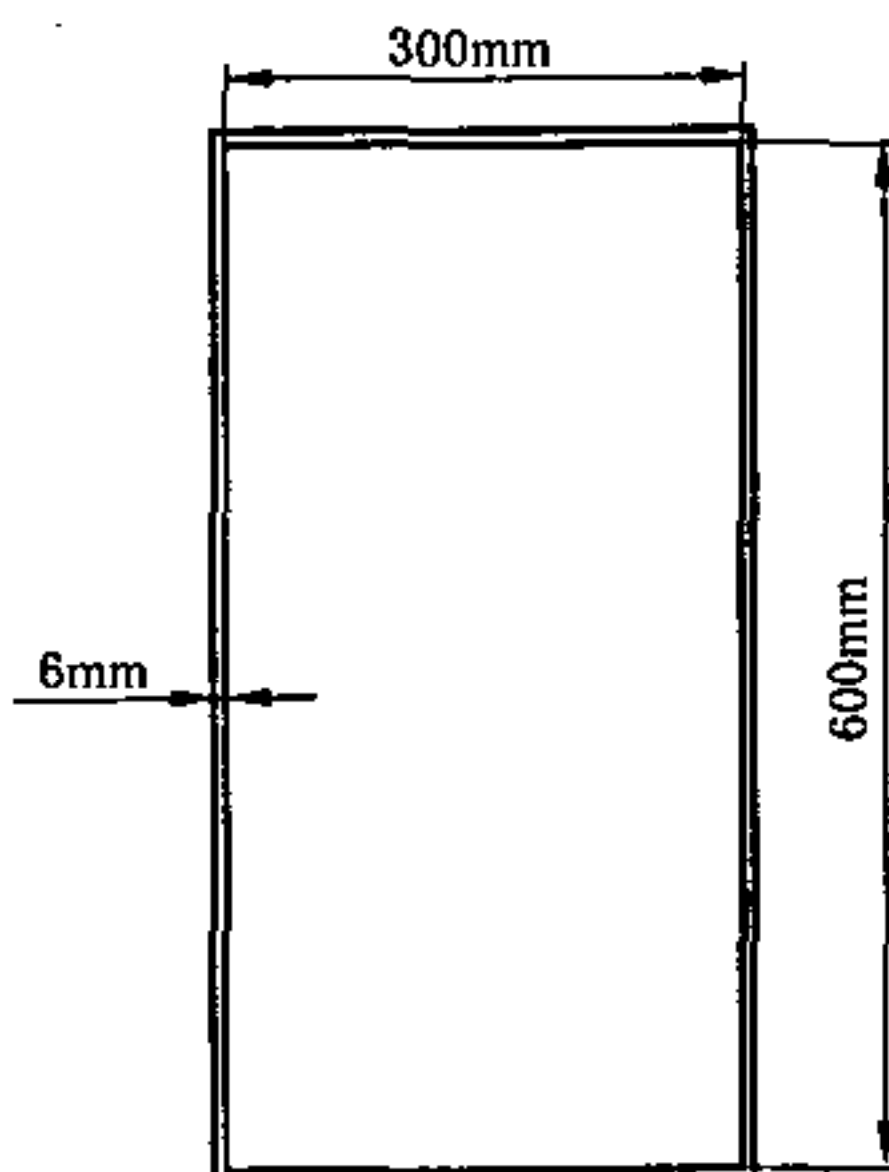


图 7 油盘横切面图

8 检验规则

产品制造单位应制定并遵守质量管理规程,确保每批产品都符合本部分规定。

8.1 检验分类

8.1.1 出厂检验

沟槽式管接件出厂前应按表 7 的规定进行检验。

8.1.2 型式检验

型式检验的项目为第 6 章中的全部项目。有下列情况之一者,应进行型式检验:

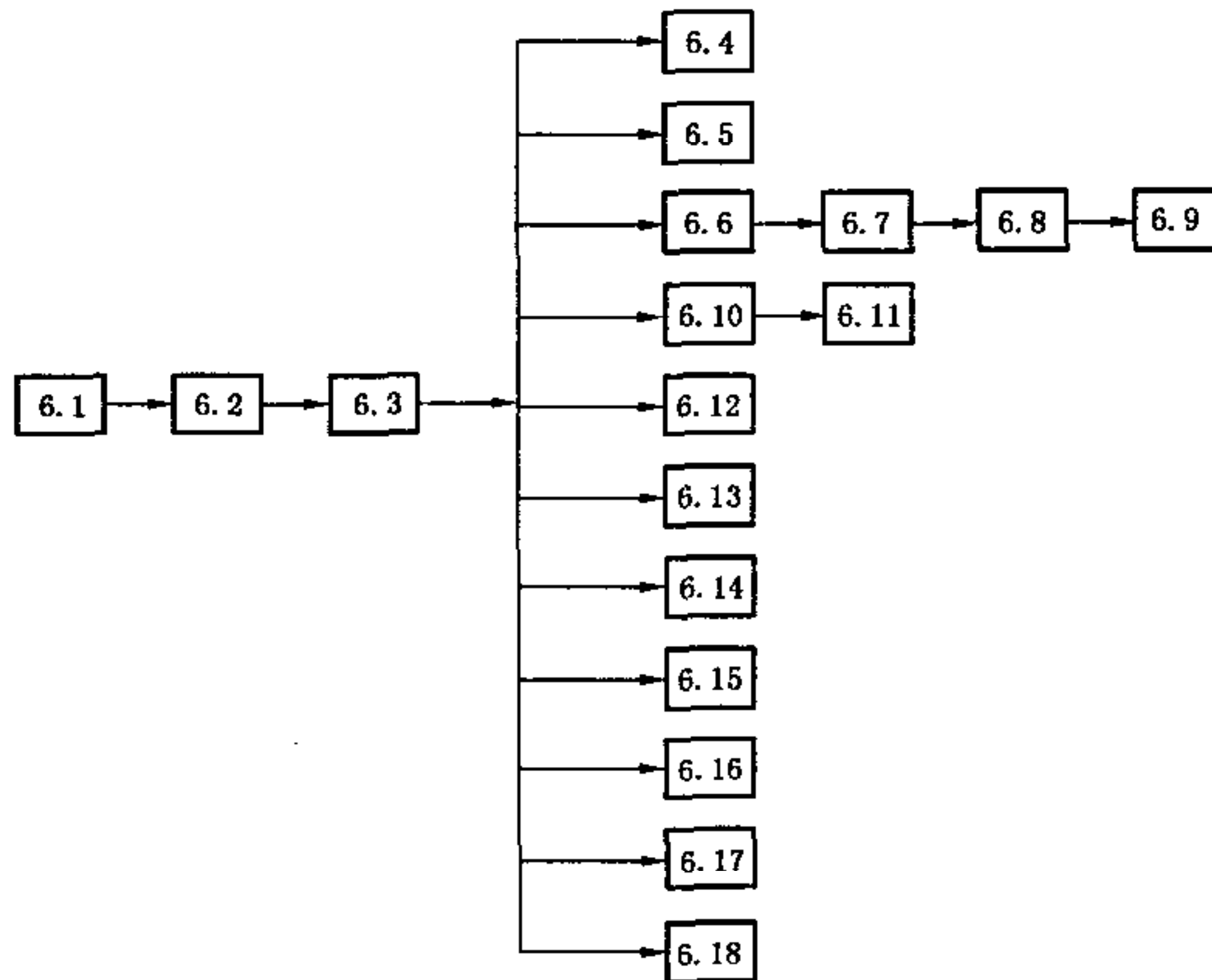
- a) 新产品试制定性鉴定;
- b) 正式生产后,产品的结构、材料、工艺、重要部件中任何一项有较大改变,可能影响产品性能时;
- c) 产品停产超过 1 年恢复生产时;
- d) 产品转厂生产或异地搬迁时;
- e) 国家质量监督机构或管理部门提出进行型式检验要求。

8.2 抽样

采用随机抽样方法,抽样基数 100 只,抽样数量沟槽式管接件 15 只,橡胶标准试样 10 只或提供相同材料的标准试验胶料。

8.3 试验程序

沟槽式管接件试验程序按图 8 规定进行。



- | | |
|------------------|-----------------|
| 6.1——外观、标志、结构尺寸; | 6.10——承载力矩; |
| 6.2——基本参数; | 6.11——挠性接头偏转角; |
| 6.3——壳体材料; | 6.12——最大伸长间隙; |
| 6.4——螺栓和螺母; | 6.13——耐低温性能; |
| 6.5——橡胶密封圈材料性能; | 6.14——抗高温老化性能; |
| 6.6——真空度(负压密封性); | 6.15——无密封圈泄漏性能; |
| 6.7——气密封性能; | 6.16——耐水冲击性能; |
| 6.8——密封性能; | 6.17——抗振动性能; |
| 6.9——耐压强度; | 6.18——耐火性能。 |

图 8 试验流程图

8.4 检验结果判定

8.4.1 沟槽式管接件按相应的技术要求和试验方法进行试验,全部合格,则判该批产品为合格。

8.4.2 沟槽式管接件 A 类检验项目(见表 7)中有一项不合格,则判为不合格。

8.4.3 沟槽式管接件 B 类项目中只有一项不合格,可判定为合格,其余判为不合格。

表 7 检验项目

检验项目	型式检验	出厂检验		A 类项	B 类项
		全检项目	抽检项目		
沟槽式管接头	外观、标志、结构尺寸	★	★		★
	基本参数	★	★		★
	材料	★		★	
	螺栓和螺母	★	★	★	
	橡胶密封圈材料性能	★		★	
	真空度(负压密封性)	★		★	
	气密封性能	★		★	★
	密封性能	★	★	★	
	耐压强度	★		★	★
	承载力矩	★		★	★
	挠性接头偏转角	★		★	★
	最大伸长间隙	★		★	★
	耐低温性能	★			★
	抗高温老化性能	★			★
	无密封圈泄漏性能	★		★	★
	耐水冲击性能	★			★
	抗振动性能	★		★	★
耐火性能	★			★	
沟槽式管件	外观、标志、沟槽尺寸	★	★		★
	基本参数	★	★		★
	材料	★		★	
	橡胶密封圈材料性能	★		★	★
	真空度(负压密封性)	★		★	★
	气密封性能	★		★	★
	密封性能	★	★	★	
	耐压强度	★		★	★
	承载力矩	★		★	★
	最大伸长间隙	★		★	★
	耐水冲击性能	★			★
	耐火性能	★		★	★

9 标志、使用说明书

9.1 标志

9.1.1 壳体标志

沟槽式管接件应在明显位置清晰、永久性标注下述内容：

- a) 型号规格；
- b) 生产单位名称或商标；
- c) 额定工作压力。

9.1.2 密封圈标志

密封圈上应在明显位置清晰、永久性标注下述内容：

- a) 生产单位名称或商标；
- b) 型号规格；
- c) 密封圈材质代号,见表8；
- d) 生产日期。

表8 密封圈材质代号

材质	天然橡胶	丁腈橡胶	乙丙橡胶	硅橡胶	其他材料
代号	N	D	E	S	相应代号

9.2 使用说明书

沟槽式管接件在其包装中应附有使用说明书,使用说明书中应至少包括产品名称、规格型号、使用的环境条件、贮存的环境条件、生产日期、生产依据的标准、必要的使用参数、安装操作说明及安装示意图、注意事项、生产厂商的名称、地址和联络信息等。

10 标志、包装、运输和贮存

10.1 标志

外包装标志内容：

- a) 制造厂名称、地址、电话；
- b) 产品名称、型号和规格；
- c) 出厂日期；
- d) 产品数量；
- e) 商标；
- f) 外型尺寸、毛重；
- g) 包装储运图示标志应符合 GB/T 191 的规定。

10.2 包装

10.2.1 沟槽式管接件在包装箱应单件包装,若不是单件包装,箱内各件之间应有隔层或其他防护措施。

10.2.2 产品包装中应附有使用说明书和合格证。

10.2.3 在包装箱外应标明放置方向、堆放件数限制、贮存防护条件等。

10.3 运输

沟槽式管接件在运输过程中,应防雨减震,装卸时防止撞击。

10.4 贮存

沟槽式管接件应存放在通风、干燥的库房内,避免与腐蚀性物质共同贮存,贮存温度 -10°C ~ $+40^{\circ}\text{C}$ 。

附录 A
(规范性附录)
沟槽尺寸

见图 A.1,表 A.1;图 A.2,表 A.2 和表 A.3。

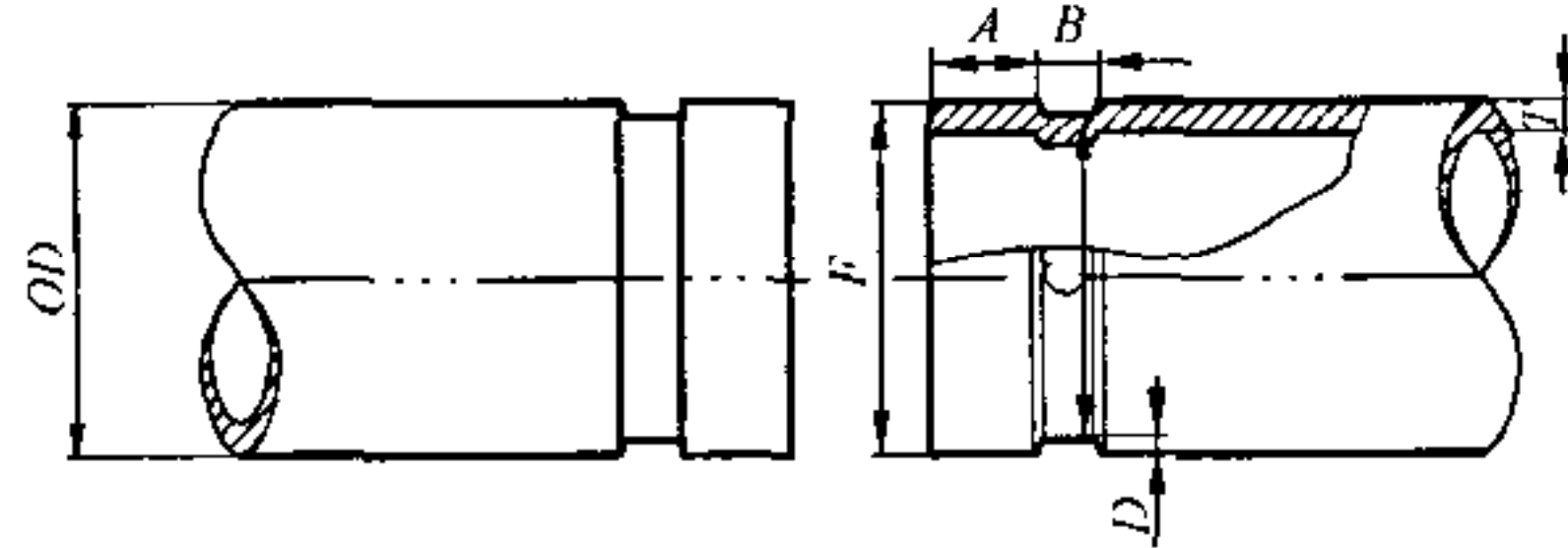


图 A.1 轧制沟槽尺寸规格图

表 A.1 轧制沟槽尺寸规格

单位为毫米

管道公称 直径 DN	管道外径 OD			管端至沟 槽边尺寸 A±0.76	沟槽宽度 B±0.76	沟槽直径 C		沟槽深度 D	管壁最小 壁厚 T	最大伸展面 外径 F
	实际尺寸	公差				实际尺寸	公差			
25	33.7	+0.41	-0.68	15.88	7.14	30.23	-0.38	1.60	1.8	34.5
32	42.4	+0.50	-0.60	15.88	7.14	38.99	-0.38	1.60	1.8	43.3
40	48.3	+0.44	-0.52	15.88	7.14	45.09	-0.38	1.60	1.8	49.4
50	60.3	+0.61	-0.61	15.88	8.74	57.15	-0.38	1.60	1.8	62.2
65	73.0	+0.74	-0.74	15.88	8.74	69.09	-0.46	1.98	2.3	75.2
65	76.1	+0.76	-0.76	15.88	8.74	72.26	-0.46	1.98	2.3	77.7
80	88.9	+0.89	-0.79	15.88	8.74	84.94	-0.46	1.98	2.3	90.6
90	101.6	+1.02	-0.79	15.88	8.74	97.38	-0.51	2.11	2.3	103.4
100	108.0	+1.07	-0.79	15.88	8.74	103.73	-0.51	2.11	2.3	109.7
100	114.3	+1.14	-0.79	15.88	8.74	110.08	-0.51	2.11	2.3	116.2
125	133.0	+1.32	-0.79	15.88	8.74	129.13	-0.51	2.11	2.9	134.9
125	139.7	+1.40	-0.79	15.88	8.74	135.48	-0.51	2.11	2.9	141.7
125	141.3	+1.42	-0.79	15.88	8.74	137.03	-0.56	2.13	2.9	143.5
150	159.0	+1.60	-0.79	15.88	8.74	154.50	-0.56	2.16	2.9	161.0
150	165.1	+1.60	-0.79	15.88	8.74	160.90	-0.56	2.16	2.9	167.1
150	168.3	+1.60	-0.79	15.88	8.74	163.96	-0.56	2.16	2.9	170.7
200	219.1	+1.60	-0.79	19.05	11.91	214.40	-0.64	2.34	2.9	221.5
250	273.0	+1.60	-0.79	19.05	11.91	268.28	-0.69	2.39	3.6	275.4
300	323.9	+1.60	-0.79	19.05	11.91	318.29	-0.76	2.77	4.0	326.2

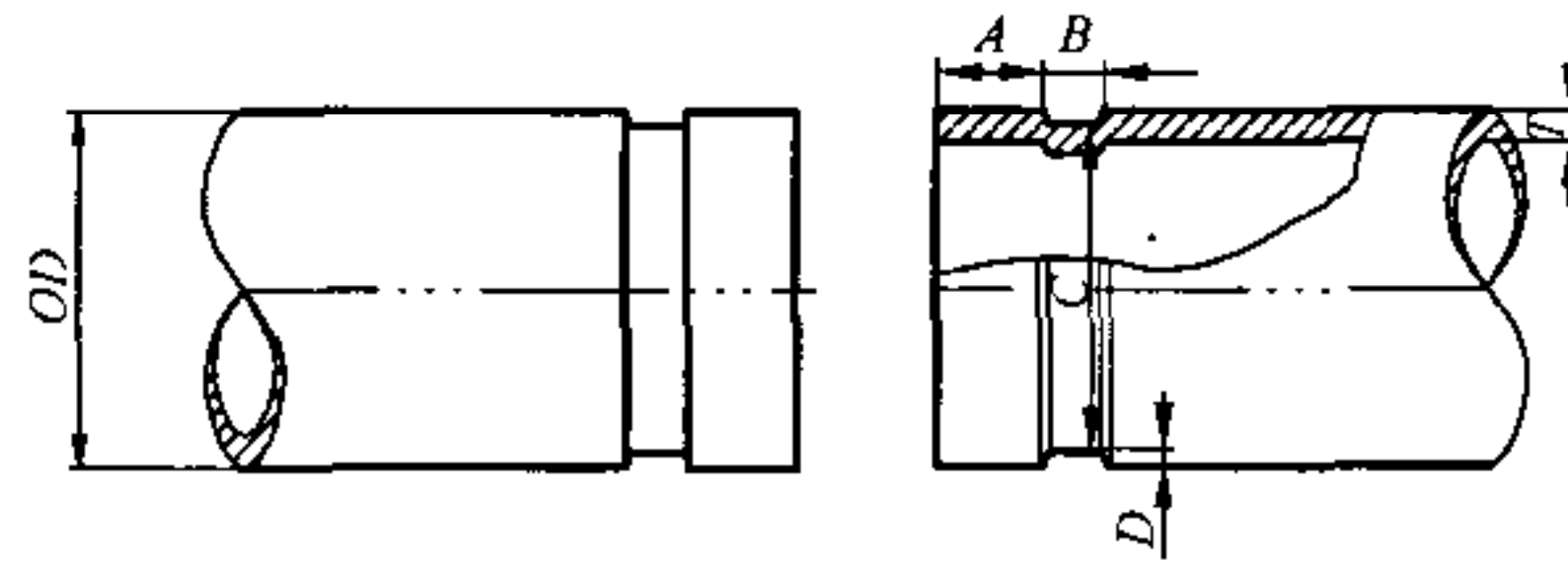


图 A.2 切割沟槽尺寸规格图

表 A.2 切割沟槽尺寸规格

单位为毫米

管道公称 直径 DN	管道外径 OD		管端至沟 槽边尺寸 $A \pm 0.76$	沟槽宽度 $B \pm 0.76$	沟槽直径 C		沟槽深度 D	管壁最小 壁厚 T
	实际尺寸	公差			实际尺寸	公差		
25	33.7	+0.41 -0.68	15.88	7.93	30.23	-0.38	1.70	3.3
32	42.4	+0.50 -0.60	15.88	7.93	38.99	-0.38	1.70	3.5
40	48.3	+0.44 -0.52	15.88	7.93	45.09	-0.38	1.58	3.6
50	60.3	+0.61 -0.61	15.88	7.93	57.15	-0.38	1.58	3.6
65	73.0	+0.74 -0.74	15.88	7.93	69.09	-0.46	1.98	4.0
65	76.1	+0.76 -0.76	15.88	7.93	72.26	-0.46	1.98	4.0
80	88.9	+0.89 -0.79	15.88	7.93	84.94	-0.46	1.98	4.5
90	101.6	+1.02 -0.79	15.88	7.93	97.38	-0.51	2.11	5.0
100	108.0	+1.07 -0.79	15.88	9.53	103.73	-0.51	2.11	5.0
100	114.3	+1.14 -0.79	15.88	9.53	110.08	-0.51	2.11	5.0
125	133.0	+1.32 -0.79	15.88	9.53	129.13	-0.51	2.11	5.0
125	139.7	+1.40 -0.79	15.88	9.53	135.48	-0.51	2.11	5.0
125	141.3	+1.42 -0.79	15.88	9.53	137.03	-0.56	2.13	5.0
150	159.0	+1.60 -0.79	15.88	9.53	154.50	-0.56	2.16	5.4
150	165.1	+1.60 -0.79	15.88	9.53	160.90	-0.56	2.16	5.4
150	168.3	+1.60 -0.79	15.88	9.53	163.96	-0.56	2.16	5.4
200	219.1	+1.60 -0.79	19.05	11.10	214.40	-0.64	2.34	5.4
250	273.0	+1.60 -0.79	19.05	12.70	268.28	-0.69	2.39	6.3
300	323.9	+1.60 -0.79	19.05	12.70	318.29	-0.76	2.77	7.1

表 A.3 铸造件沟槽尺寸规格

单位为毫米

管道公称 直径 DN	管件实际 外径尺寸	公差		沟槽直径	公差		管端至沟 槽边尺寸	公差		沟槽宽度	公差	
		+	-		+	-		+	-		+	-
25	33.7	0.37	0.37	30.2	0.00	0.89	15.88	0.76	0.76	7.93	0.00	0.38
32	42.4	0.37	0.37	39.0	0.00	0.89	15.88	0.76	0.76	7.93	0.00	0.38
40	48.3	0.37	0.37	45.1	0.00	0.89	15.88	0.76	0.76	7.93	0.00	0.38
50	60.3	0.40	0.40	57.2	0.00	0.89	15.88	0.76	0.76	7.93	0.00	0.38
65	73.0	0.49	0.49	69.1	0.00	0.97	15.88	0.76	0.76	7.93	0.00	0.46
65	76.1	0.50	0.50	72.3	0.00	0.97	15.88	0.76	0.76	7.93	0.00	0.46
80	88.9	0.54	0.54	84.9	0.00	0.97	15.88	0.76	0.76	7.93	0.00	0.46
90	101.6	0.58	0.58	97.4	0.00	1.07	15.88	0.76	0.76	7.93	0.00	0.51
100	108.0	0.59	0.59	103.7	0.00	1.07	15.88	0.76	0.76	9.53	0.00	0.51
100	114.3	0.61	0.61	110.1	0.00	1.07	15.88	0.76	0.76	9.53	0.00	0.51
125	133.0	0.66	0.66	129.1	0.00	1.07	15.88	0.76	0.76	9.53	0.00	0.51
125	139.7	0.68	0.68	135.5	0.00	1.07	15.88	0.76	0.76	9.53	0.00	0.51
150	159.0	0.74	0.74	154.5	0.00	1.07	15.88	0.76	0.76	9.53	0.00	0.56
150	165.1	0.74	0.74	160.8	0.00	1.07	15.88	0.76	0.76	9.53	0.00	0.56
150	168.3	0.74	0.74	164.4	0.00	1.07	15.88	0.76	0.76	9.53	0.00	0.56
200	219.1	0.76	0.76	214.4	0.00	1.52	19.05	0.76	0.76	11.10	0.00	0.64
250	273.0	0.77	0.77	268.3	0.00	1.57	19.05	0.76	0.76	12.70	0.00	0.69
300	323.9	0.79	0.79	318.3	0.00	1.65	19.05	0.76	0.76	12.70	0.00	0.76

附 录 B
(规范性附录)
支管的最大允许管径

见表 B.1。

表 B.1 采用支管接头时支管的最大允许管径

单位为毫米

主管直径 DN	支管直径 DN	
	机械三通	机械四通
50	25	—
65	40	32
80	40	40
100	65	50
125	80	65
150	100	80
200	100	100
250	100	100
300	100	100

中 华 人 民 共 和 国
国 家 标 准
自动喷水灭火系统
第 11 部分：沟槽式管接头
GB 5135.11—2006

*

中国标准出版社出版发行
北京复兴门外三里河北街 16 号
邮政编码：100045

网址 www.bzcb.com

电话：68523946 68517548

中国标准出版社秦皇岛印刷厂印刷

各地新华书店经销

*

开本 880×1230 1/16 印张 1.5 字数 36 千字

2006 年 10 月第一版 2006 年 10 月第一次印刷

*



GB 5135.11-2006

如有印装差错 由本社发行中心调换

版权专有 侵权必究

举报电话：(010)68533533